

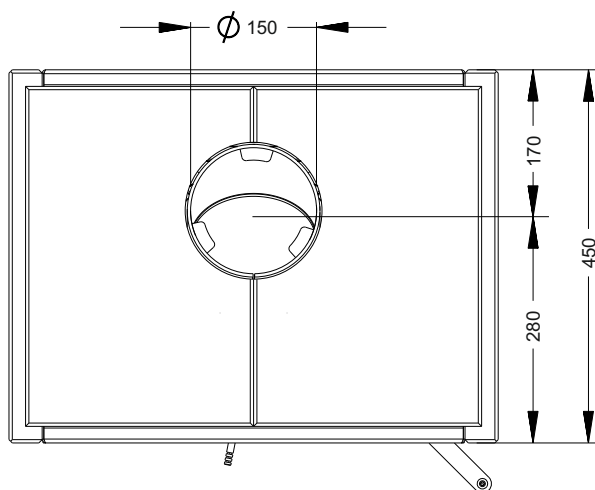
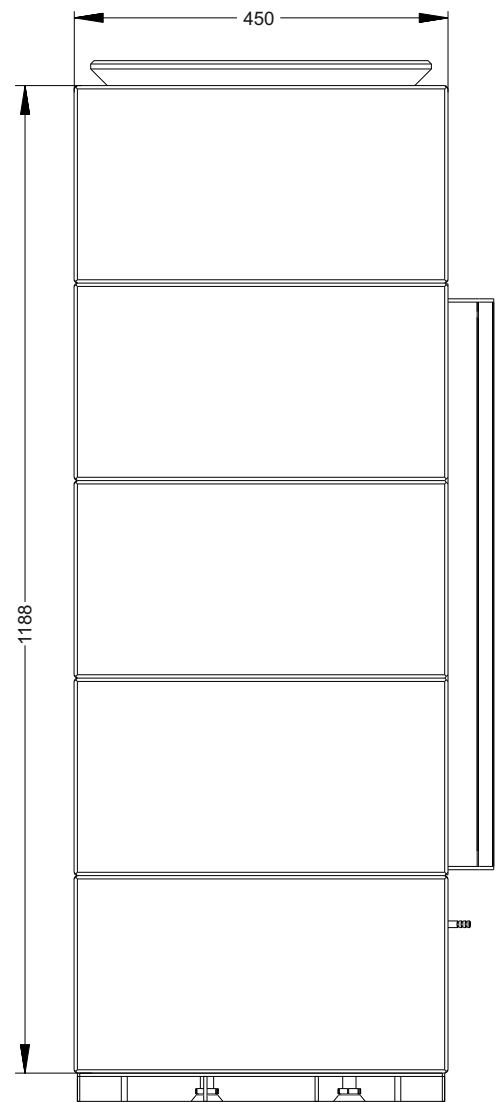
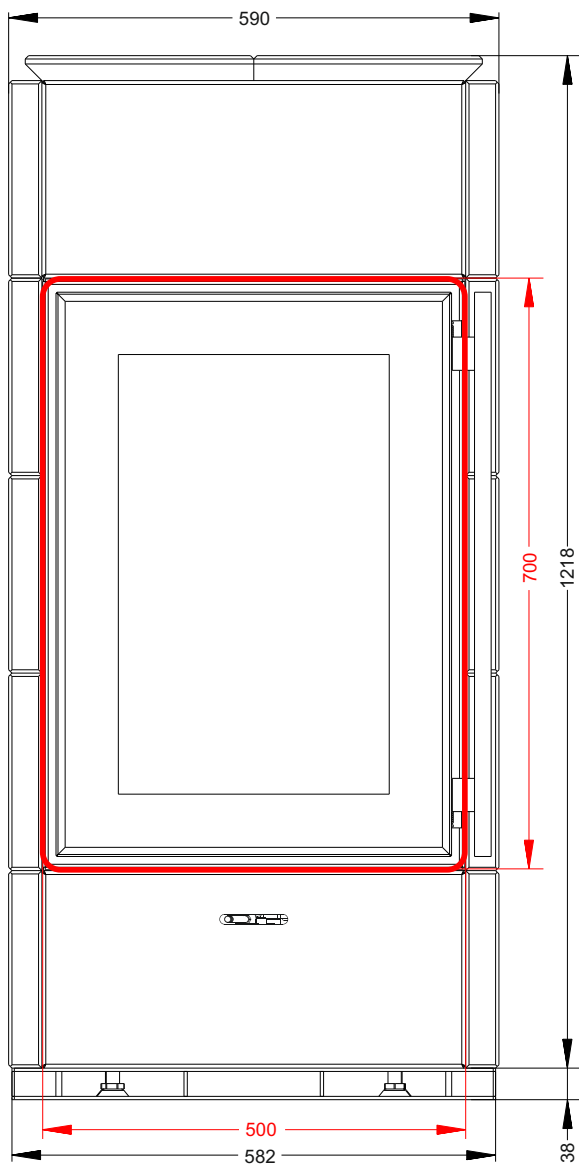


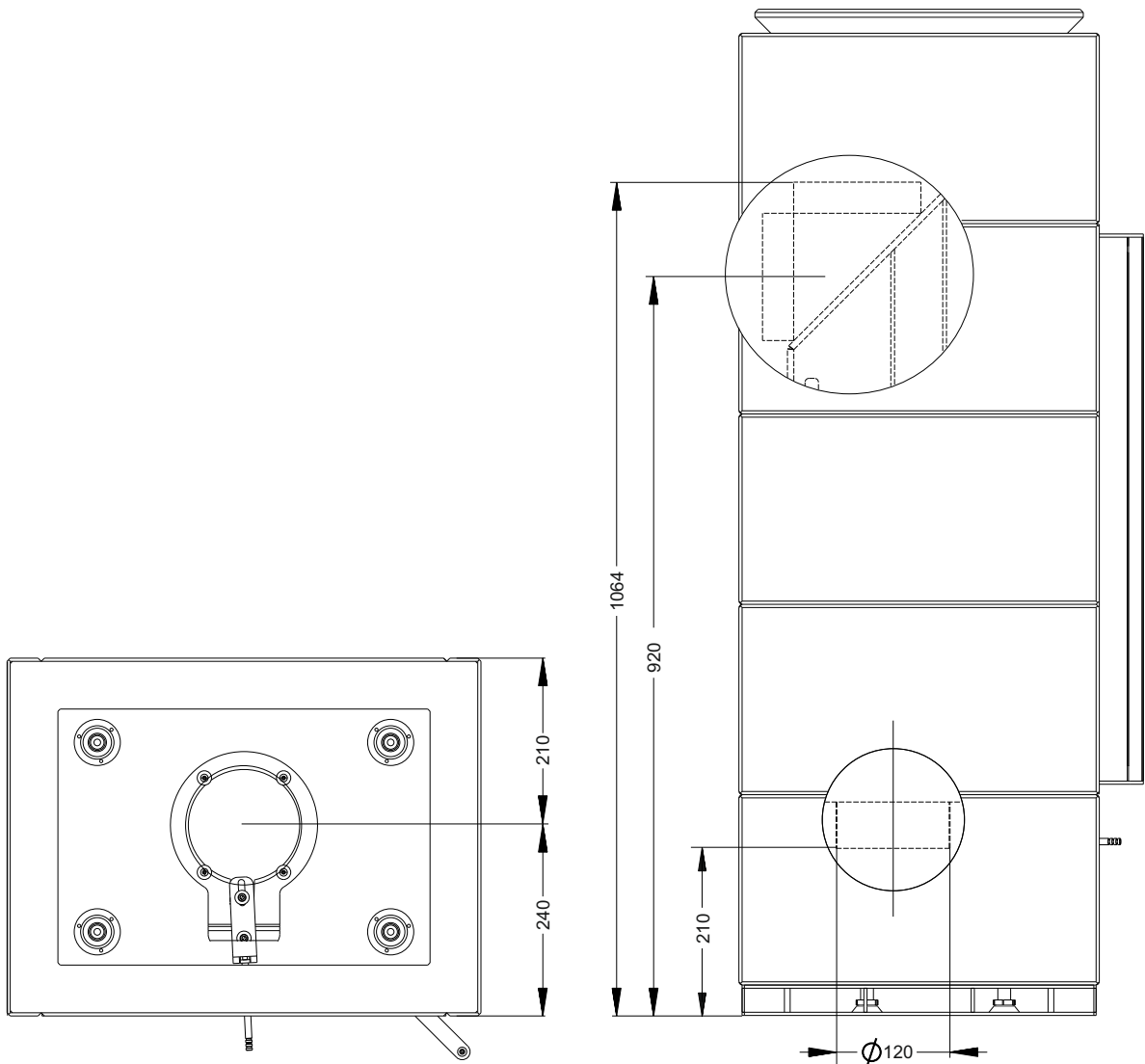
ПЕЧЬ-КАМИН АСТОВ  
КИВИ ПК 5070 5МК



### ТЕХНИЧЕСКИЕ ДАННЫЕ

■ Габаритные размеры	Ш-590мм*В-1256мм*Г-450мм
■ Размер проёма для дверки	Ш-500мм *В-700мм
■ Диаметр дымового патрубка	φ150 мм
■ Футеровка	Вермикулит
■ Вес	280 кг
■ Номинальная мощность	6 кВт
■ КПД с закрытой дверкой, в номинальном режиме	80%
■ Система «чистое стекло» и вторичный дожиг регулируемые	
■ Рекомендуется для помещений не менее 75 м <sup>3</sup> (норма 150 м <sup>3</sup> )	
■ Гарантия 5 лет при условии соблюдения прилагаемой инструкции и СНиП	





**ASTOV**  
 K A M I N