

# A S T O V

К А М И Н

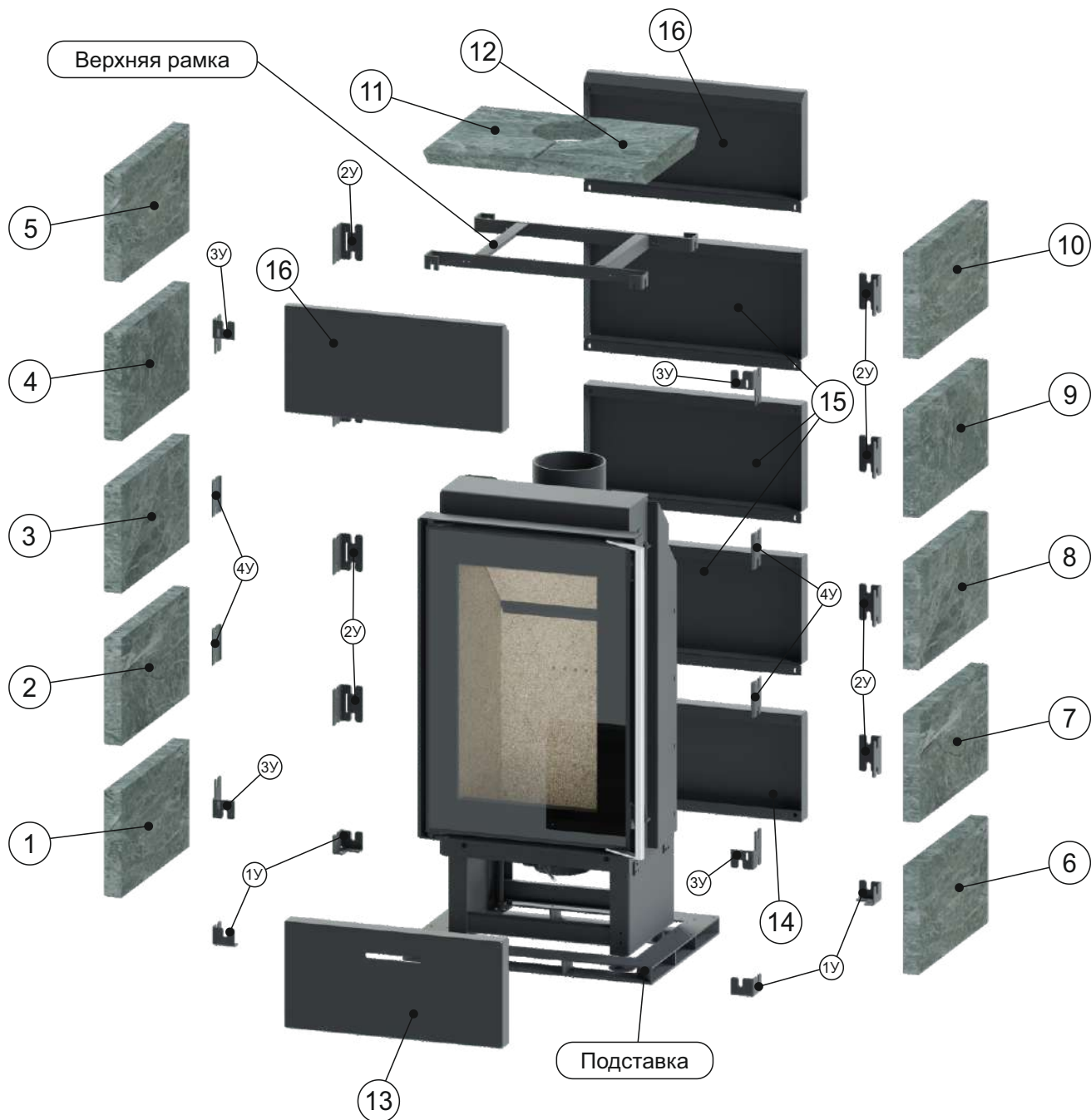


Инструкция  
по сборке

**КИВИ**

**ПК 5070 5МК**

# Схема комплекта ПК 5070 5МК



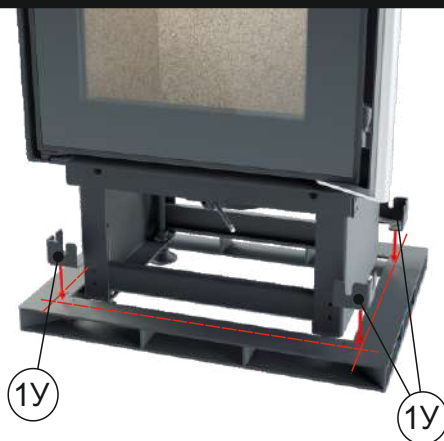
## Список комплектации

Топка ПК 5070 в сборе	1 шт	Винт ISO 7380 M5x6	8 шт		
Подставка	1 шт	Болт ISO 4017 M5x20	40 шт	1У - 4 шт	2У - 8 шт
Верхняя рамка	1 шт	Болт ISO 4017 M6x10	20 шт		
Металлические панели	7 шт	Шайба ISO 7089 M6	60 шт		
Панели из камня	12 шт	Гаечный ключ 8 и 10	2 шт	3У - 4 шт	4У - 4 шт

1 Установите топку и подставку, отрегулировав ножки так, чтобы расстояние между подставкой и нижней частью рамки двери было 240 мм.



2 Установите уголки «1У» - 4 шт на подставку, закрепив винтами М5х6 - 8 шт.



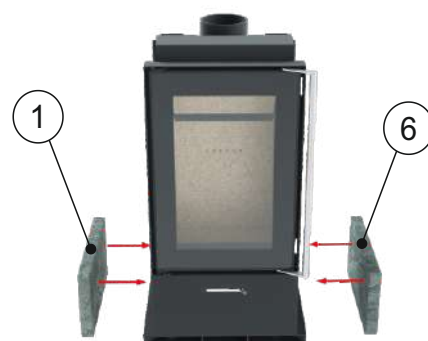
3 Установите детали «13» и «14» вплотную к уголкам «1У», закрепив болтами М6х10 - 4 шт.



Принцип крепления уголка к деталям из камня болтами М5х20



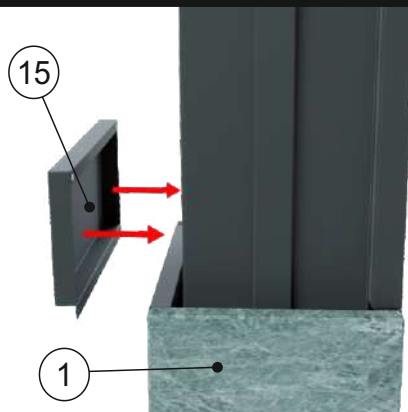
4 Установите детали «1» и «6» вплотную к уголкам «1У», закрепив болтами М5х20 - 4 шт.



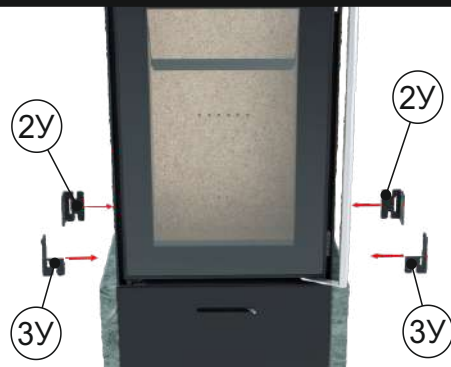
Принцип крепления металлических панелей к уголку болтами М6х10.



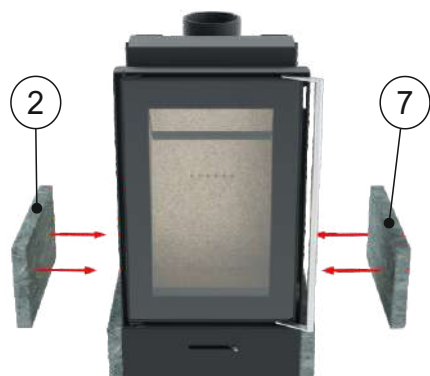
5 Установите деталь «15», выровняв с деталью «14» нижнего уровня.



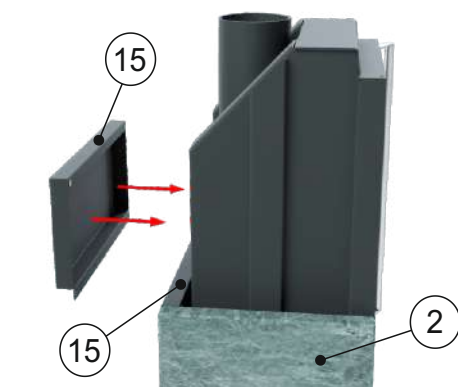
6 Установите уголки «3У» - 2 шт по углам в передней части и уголки «2У» - 2 шт в задней части, закрепите болтами М5х20 - 4 шт к деталям из камня и М6х10 - 4 шт к металлическим панелям.



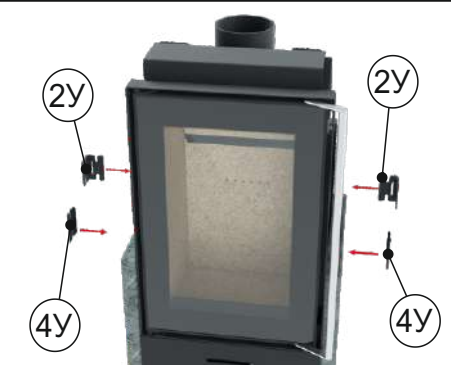
7 Установите детали «2» и «7» вплотную к уголкам «2У» и 3У, закрепив болтами М5х20 - 4 шт.



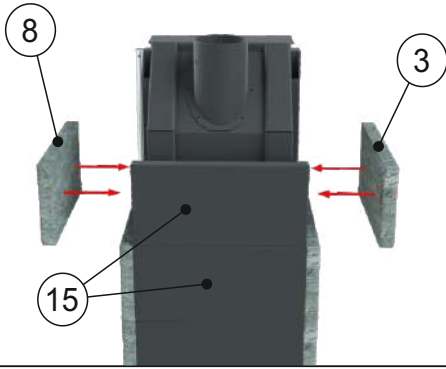
8 Установите деталь «15», выровняв с деталью «15» нижнего уровня.



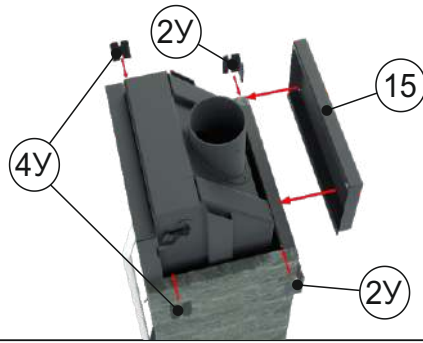
9 Установите уголки «4У» - 2 шт по углам в передней части и уголки «2У» - 2 шт в задней части, закрепите болтами М5х20 - 4 шт к деталям из камня и М6х10 - 2 шт к металлическим панелям.



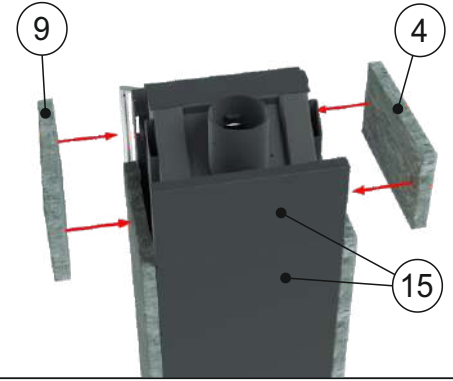
10 Установите детали «3» и «8» вплотную к уголкам «2У» и «4У», закрепив болтами М5х20 - 4 шт.



11 Установите деталь «15», установите уголки «4У» - 2 шт по углам в передней части и уголки «2У» - 2 шт в задней части, закрепить болтами М5х20 - 4 шт к деталям из камня и М6х10 - 2 шт к металлическим панелям.



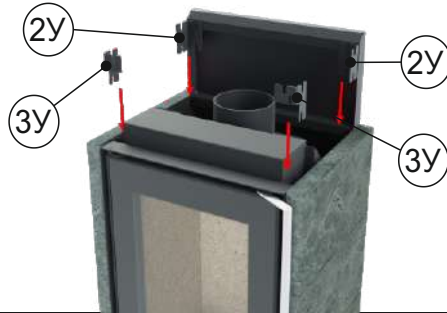
12 Установите детали «4» и «9» вплотную к уголкам «2У» и «4У», закрепив болтами М5х20 - 4 шт.



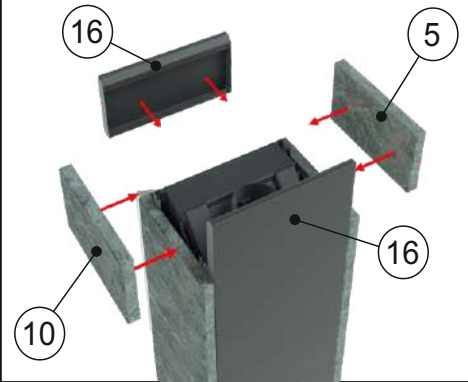
13 Установите деталь «16», выровнявая с деталью «15» нижнего уровня.



14 Установите уголки «3У» - 2 шт по углам в передней части и уголки «2У» - 2 шт в задней части, закрепить болтами М6х10 - 2 шт к металлическим панелям и М5х20 - 4 шт к деталям из камня.



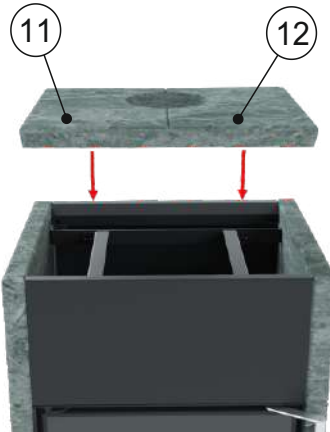
15 Установите деталь «16», закрепив болтами М6х10 - 2 шт. Установите детали «5» и «10» вплотную к уголкам «2У» и «3У», закрепив болтами М5х20 - 4 шт.



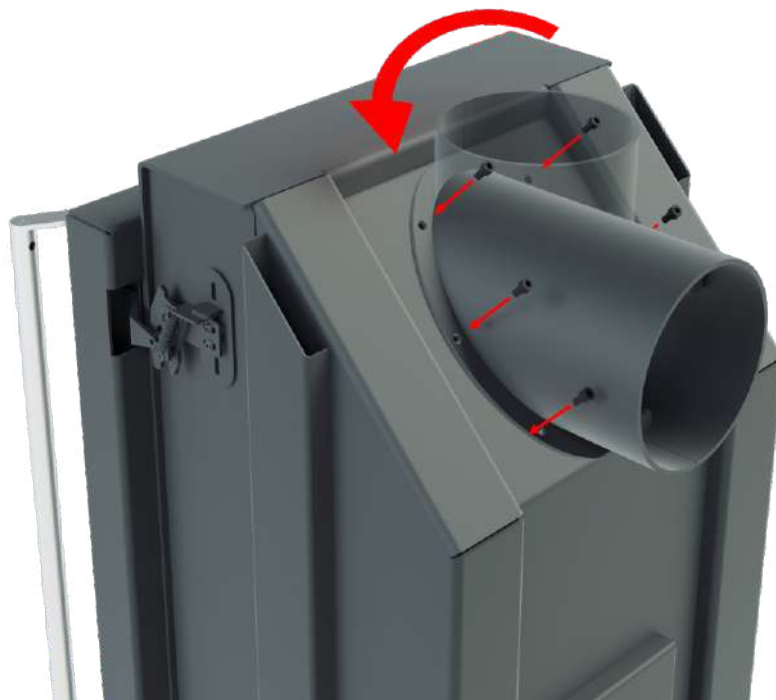
16 Установите верхнюю рамку, совмещая прорези на рамке с крепёжными отверстиями на камне и на металлических панелях, закрепите болтами М6х10 - 4 шт и М5х20 - 4 шт.



17 Установите детали «11» и «12» на верхнюю рамку.



# Переустановка патрубка для подключения дымохода сзади



## Схема подключения наружного воздуха

